

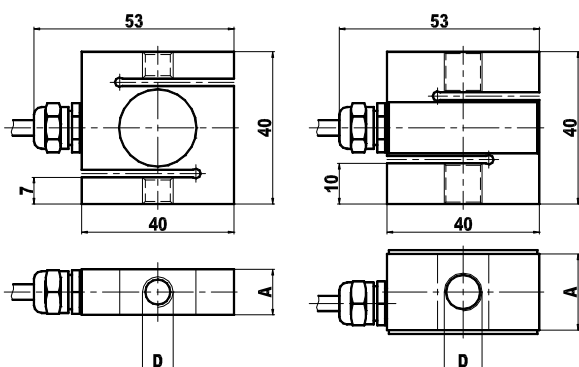
### Charakteristické vlastnosti

- mostíkové zapojenie
- malé rozmery
- meranie v smere ťahu aj tlaku
- vysoké preťaženie snímača
- vhodné pre priemyselné aj laboratórne účely



0,5; 1 kN

2, 5, 10 kN



| Rozsah (kN) | 0,5 | 1   | 2   | 5   | 10  |
|-------------|-----|-----|-----|-----|-----|
| A (mm)      | 12  | 18  | 18  | 20  | 20  |
| D           | M8  | M10 | M10 | M10 | M10 |

### Technické údaje

|   |   |
|---|---|
| Trieda presnosti  | 0,2   |
| Rozsah merania<br>- nominálny<br>- použiteľný<br>- max. prípustný                             | 0,5, 1, 2, 5, 10 kN<br>150 %F.S.<br>250 %F.S.   |
| Citlivosť   | 2 mV/V ± 1%                                     |
| Maximálna chyba<br>- nuly<br>- linearity<br>- hysterézie<br>- tečenia (30 min)                | 2 %F.S.<br>0,1 %F.S.<br>0,1 %F.S.<br>0,05 %F.S. |
| Teplotný koeficient<br>- nuly<br>- citlivosti   | 0,05 %F.S./10 °C<br>0,05 %F.S./10 °C            |
| Odpor mostíka<br>- vstupný<br>- výstupný  | 380 ± 10 Ω<br>350 ± 3 Ω                         |
| Izolačný odpor  | > 5000 MΩ                                       |
| Napájacie napätie<br>- odporúčané<br>- maximálne  | 10 V<br>12 V                                    |
| Teplotný rozsah<br>- nominálny<br>- použiteľný  | 0 ... + 50 °C<br>- 10 ... + 70 °C               |
| Krytie  | IP 65   |
| Použité materiály<br>- teleso snímača<br>- povrchová úprava<br>- kábel, typ<br>- kábel, dĺžka | ocel<br>nikel<br>LiYCY 4 x 0,14<br>1,5 m        |

### Zapojenie snímača

