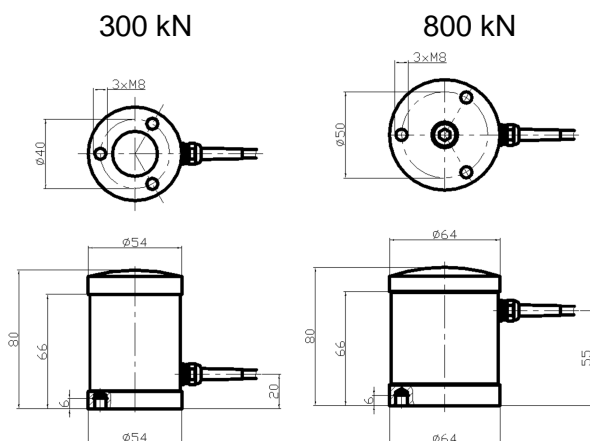


Charakteristické vlastnosti

Tenzometrický snímač sily EMS120 je navrhnutý na meranie veľkých tlakových síl pri zachovaní minimálnych rozmerov snímača. Má robustnú konštrukciu ktorá umožňuje použitie v náročných priemyselných podmienkach, napr. na lisovacích strojoch a pod. Snímač má zabudované dva plné tenzometrické mostíky čo zaručuje stabilné parametre a veľké potlačenie bočných síl. Pri zabudovaní snímača treba dbať na to, aby sila pôsobila v smere osi.



Obrysové rozmery



Technické údaje

Trieda presnosti	0,5
Rozsah merania - nominálny - použiteľný - max. prípustný	300, 800 kN 130 %F.S. 150 %F.S.
Citlivosť	2,0 mV/V
Maximálna chyba - citlivosti - nuly - linearity - hysterézie - tečenia (30 min)	2 %F.S. 2 %F.S. 0,2 %F.S. 0,2 %F.S. 0,1 %F.S.
Teplotný koeficient - nuly - citlivosti	0,1 %F.S./10 °C 0,1 %F.S./10 °C
Odpor mostíka - vstupný - výstupný	725 Ω ± 20 Ω 700 Ω ± 10 Ω
Izolačný odpor	> 5000 MΩ
Napájacie napätie - odporúčané - maximálne	10 V 15 V
Teplotný rozsah - nominálny - použiteľný	0 ... + 50 °C - 10 ... + 70 °C
Krytie	IP54
Deformácia snímača	max 0,2 mm
Použité materiály - teleso snímača - povrchová úprava - kábel, typ - kábel, dĺžka	ocel nikel LiYCY 4 x 0,14 2 m

Zapojenie snímača

