



Tenzometrický snímač sily EMS150 valcového tvaru je priemerný typ určený do ťažkých prevádzkových podmienok. Teleso snímača je oceľové, chránené niklovaním, kryt je zinkovaný, s dodatočným náterom práškovou vypaľovacou farbou.

Snímač môže byť použitý na meranie síl v smere ťahu aj tlaku, sila musí pôsobiť v smere osi snímača, s odchýlkou max. 3°.

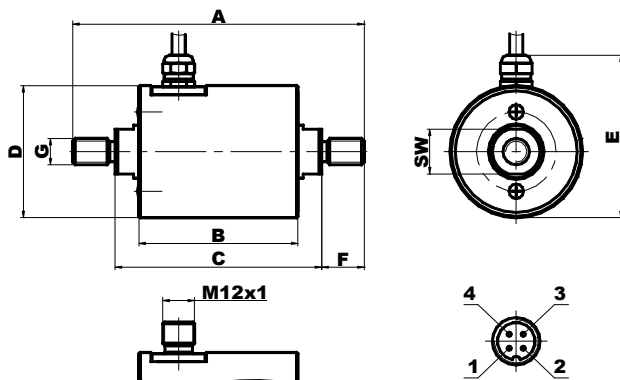
Snímač má plný tenzometrický mostík a dodáva sa bez prevodníka (označenie EMS150-xxx) alebo so zabudovaným elektronickým prevodníkom (označenie EMS150E-xxx). Používa sa elektronický prevodník EMSYST, typ EMS168 a snímač má potom štandardný napäťový (označenie 2410) alebo prúdový (označenie 2442) výstup. Pripojenie je možné pomocou kábla (označenie K) alebo konektora M12 (označenie M12). Kvôli polarite výstupného signálu je potrebné uviesť aj smer záťaže (ťah alebo tlak). Ak je smer záťaže tlak, potom pri stláčaní snímača výstupný signál stúpa, ak je ťah, potom signál stúpa pri ťahaní snímača.

Príklad objednávky: EMS150E-50kN-2410-M12-ťah
(Snímač EMS150E s rozsahom 50 kN, so zabudovaným elektronickým prevodníkom, napäťový výstup, pripojenie pomocou konektora, smer záťaže ťah).

Technické údaje

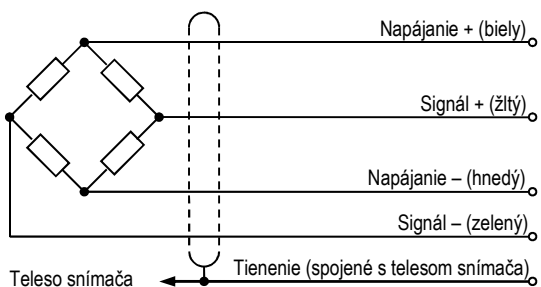
Parameter	EMS150 (bez prevodníka)	EMS150E (s prevodníkom)
Trieda presnosti	0,2	0,5
Rozsah merania - nominálny - použiteľný - max. prípustný	0,5, 1, 2, 5, 10, 20, 50, 100, 200 kN 130 %F.S. 200 %F.S.	
Výstupný signál (tolerancia ± 2%)	2 mV/V	0 ... 10 V (min záťaž 5 kΩ) 4 ... 20 mA (max záťaž 500 Ω)
Maximálna chyba - nuly - linearity - hysterézie - tečenia (30 min)		2 %F.S. 0,1 %F.S. 0,1 %F.S. 0,05 %F.S.
Teplotný koeficient - nuly - citlivosti	0,05 %F.S./10 °C 0,05 %F.S./10 °C	0,2 %F.S./10 °C 0,2 %F.S./10 °C
Odpor mostíka - vstupný - výstupný	380Ω ± 10% 350Ω ± 5%	- -
Izolačný odpor	> 3000 MΩ	-
Napájacie napätie - odporúčané - maximálne	10 V 15 V	20 ... 26 VDC
Teplotný rozsah - nominálny - použiteľný		0 ... + 50 °C - 20 ... + 70 °C
Krytie		IP 54
Deformácia snímača		max 0,2 mm pri nominálnej záťaži
Použité materiály - teleso snímača - povrchová úprava		oceľ nikel, zinok, ochranný náter
Pripojenie - kábel - konektor		LiYCY 4 x 0,14 dĺžka 2 m M12

Obrysovové rozmery

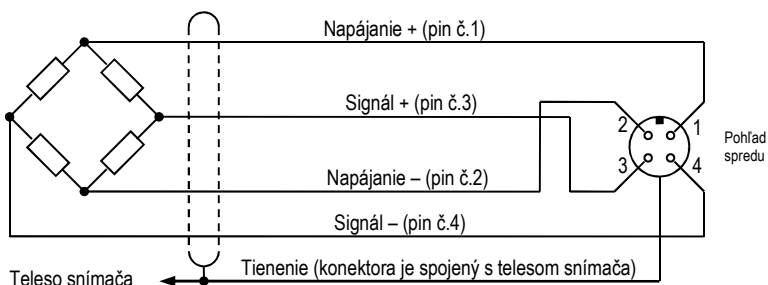


	A	B	C	D	E	F	G	SW
0,5 kN	95	55	71	45	55	12	M8	13
1 kN	95	55	71	45	55	12	M8	13
2 kN	110	60	78	50	60	16	M10	17
5 kN	110	60	78	50	60	16	M10	17
10 kN	140	80	100	60	70	20	M12	19
20 kN	150	80	104	60	70	23	M16	24
50 kN	170	80	108	60	70	31	M24	30
100 kN	240	100	136	80	90	52	M36	46
200 kN	300	120	166	100	110	67	M48	65

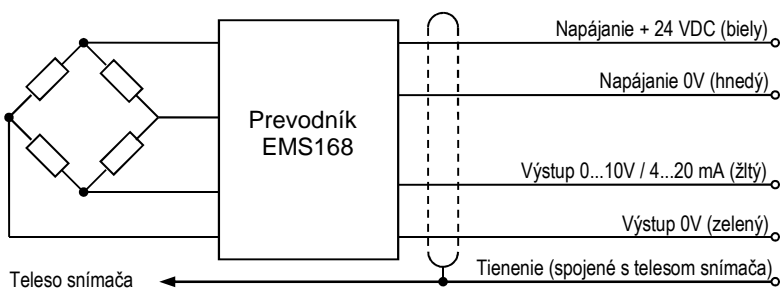
Zapojenie snímača EMS150-xxx-K (pripojenie s káblom)



Zapojenie snímača EMS150-xxx-M12 (pripojenie s konektorom)



Zapojenie snímača EMS150E-xxx-K (pripojenie s káblom)



Zapojenie snímača EMS150E-xxx-M12 (pripojenie s konektorom)

