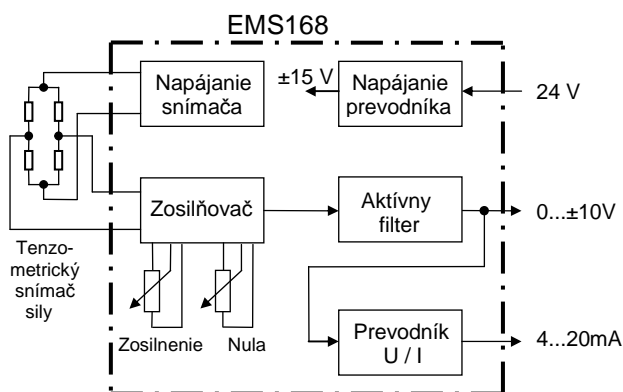




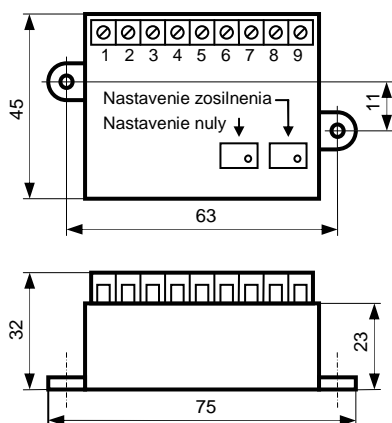
Charakteristické vlastnosti

Prevodník EMS168 je určený na úpravu signálov z tenzometrických snímačov sily a tlaku. Snímač je napájaný presným a stabilným napätím, signál zo snímača sa zosilňuje, filtruje pomocou aktívneho filtra 2. rádu a prevádza na prúd. Prevodník sa montuje na DIN lištu alebo pomocou dvoch skrutiek.

Bloková schéma



Obrysovú rozmery



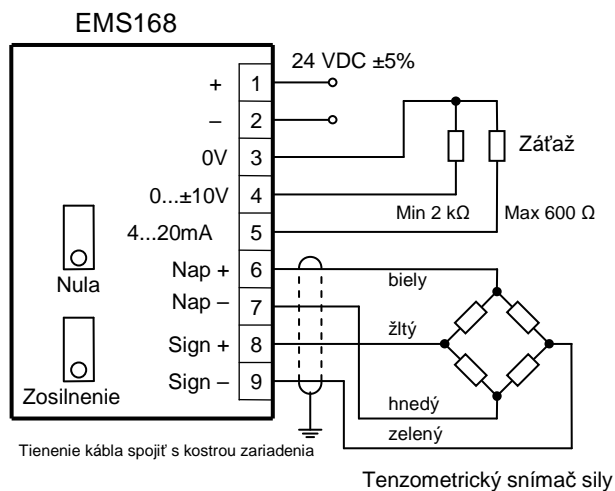
Technické údaje

Trieda presnosti	0,2
Citlivosť pripojeného snímača	1,0 1,5 2,0 mV/V *
Zdroj pre napájanie snímača - napätie - min. zaťažovací odpor	5 alebo 10 VDC * 300 Ω
Zosilňovač - rozsah nastavenia nuly - teplotný koeficient - zosilnenia - nuly - nelinearita	0 ... ±2,5 V 150 ppm / °C 1 μV / °C 0,05 % FS
Aktívny filter – Butterw. dolná priepusť 2. rádu - frekvenčný rozsah	20 Hz **
Napätový výstup - rozsah - min. záťaž	0 ... ±10 V ** 2 kΩ
Prúdový výstup - rozsah - min. záťaž - max. záťaž	4 ... 20 mA ** 100 Ω 500 Ω
Napájanie - rozsah napájacieho napätia - max. odber	20 ... 26 VDC 60 mA
Teplotný rozsah - pracovný - skladovací	- 10 ... + 50 °C - 40 ... + 85 °C

* Hodnotu uviesť pri objednávke.

** Hodnotu je možné zmeniť po dohode s výrobcom.

Pripojenie snímača



Tienenie kábla spojiť s kostrou zariadenia

Tenzometrický snímač sily

Farby vodičov platia len pre tenzometrické snímače EMSYST!