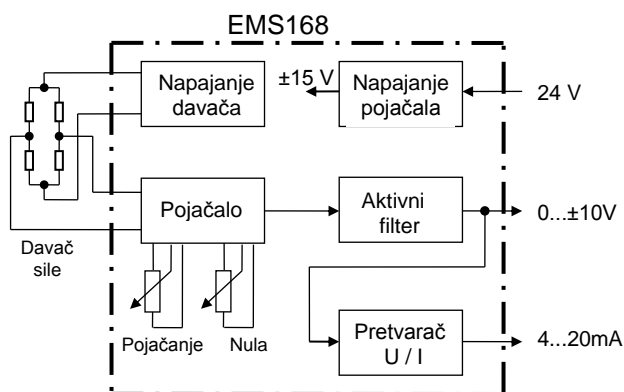




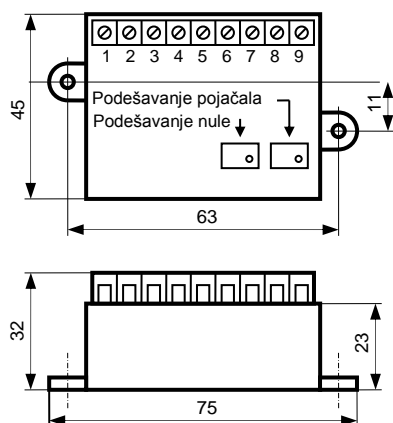
Ključne karakteristike

Merno pojačalo EMS168 služi za obradu signala iz davača sile i pritiska. Davač sile ima tačno i stabilno napajanje. Signal iz davača se pojačava, filtrira pomoću aktivnog filtra 2. reda i transformiše za njegovu dalju upotrebu. Pojačalo se priključuje direktno na DIN priključak ili priključuje se pomoću dva šarafa.

Blok šema



Dimenzije



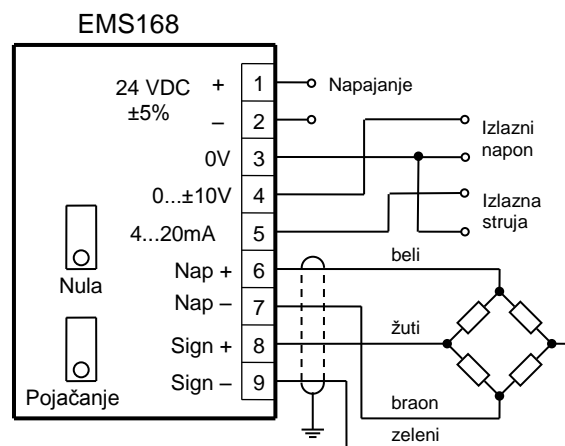
Tehnički podaci

Klasa tačnosti	0,2
Osetljivost priključenog davača	1,0 1,5 2,0 mV/V *
Izvor napajanja davača sile - napon - min. otpor opterećenja	5 ili 10 VDC * 300 Ω
Pojačalo - opseg podešavanje nule - toplotni koeficijent - pojačanja - nule - linearnosti	0 ... ±2,5 V 100 ppm / °C 1 μV / °C 0,05 % FS
Aktivny filter – Butterw. 2. reda - opseg frekvencija	20 Hz **
Izlazni napon - opseg - min. opterećenje	0 ... ±10 V ** 2 kΩ
Izlazna struja - opseg - min. otpor - max. otpor	4 ... 20 mA ** 100 Ω 500 Ω
Napajanje - opseg napona - max. snaga	24 VDC ±5% 60 mA
Toplotni opseg - radni - kod skladištenja	- 10 ... + 50 °C - 40 ... + 85 °C

* Vrednost navesti kod narudžbe.

** Vrednost je moguće promeniti u dogovoru s proizvođačem.

Uključivanje davača sile



Zaštit u kabla spojiti sa bazom uređaja.

Navedene boja kablova se odnose samo na davače sile EMSYST!