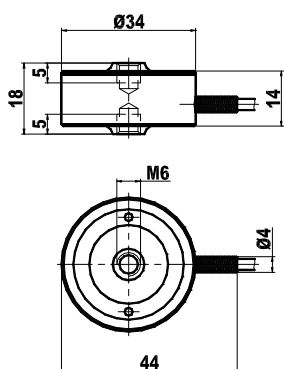


Charakteristické vlastnosti

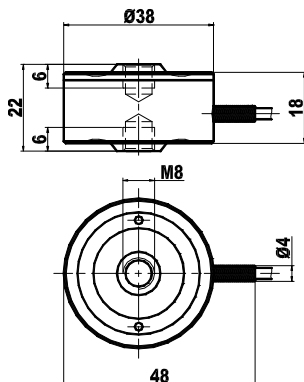
- mostíkové zapojenie
- malé rozmery
- meranie v smere ťahu aj tlaku
- vhodné pre priemyselné aj laboratórne účely



100, 200, 500 N



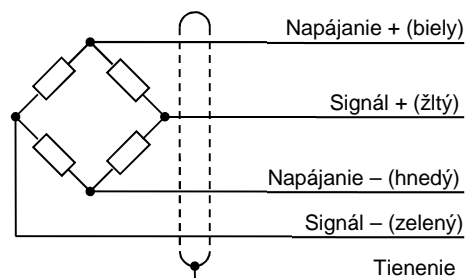
1, 2, 5 kN



Technické údaje

Trieda presnosti	0,5	
Rozsah merania - nominálny	100, 200, 500 N	1, 2, 5 kN
- použiteľný - max. prípustný	150 %F.S. 200 %F.S.	
Citlivosť (± 2%)	1,0 mV/V	1,5 mV/V
Maximálna chyba - nulý - linearity - hysterézie - tečenia (30 min)	2 %F.S. 0,25 %F.S. 0,25 %F.S. 0,1 %F.S.	
Teplotný koeficient - nulý - citlivosti	0,1 %F.S./10 °C 0,1 %F.S./10 °C	
Odpor mostíka - vstupný	395Ω ± 10%	380Ω ± 10%
- výstupný	350Ω ± 5%	
Izolačný odpor	> 5000 MΩ	
Napájacie napätie - odporúčané - maximálne	5 V 7 V	10 V 15 V
Teplotný rozsah - nominálny - použiteľný	0 ... + 50 °C - 10 ... + 70 °C	
Krytie	IP54	
Deformácia snímača	max 0,1 mm	
Použité materiály - teleso snímača - povrchová úprava	dural elox	ocel' nikel
- kábel, typ - kábel, dĺžka	LifYDY 4 x 0,05 2 m	

Zapojenie snímača



Spôsob zaťaženia snímača