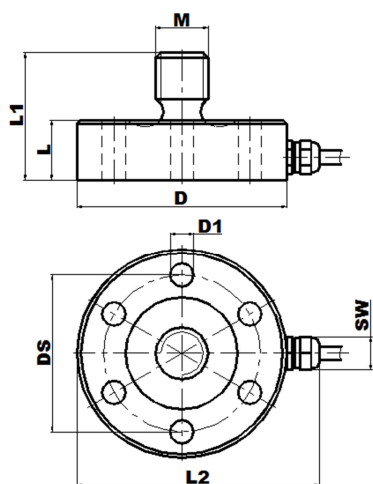


Charakteristické vlastnosti

- mostíkové zapojenie
- malé rozmery
- meranie v smere ťahu aj tlaku
- vhodné pre priemyselné aj laboratórne účely



Obrysové rozmery



Rozsah kN	D mm	D1 mm	L mm	L1 mm	L2 mm	M mm	SW mm	DS mm
1	38	6x4,2	11	22	46	M8	Φ 4	30
2	38	6x4,2	11	22	46	M8	Φ 4	30
5	38	6x4,2	11	22	46	M8	Φ 4	30
10	50	6x5,2	14	29	58	M10	8	38
20	56	6x6,3	16	34	64	M14	8	42
50	68	6x8,4	19	42	76	M20	8	50

Technické údaje

Trieda presnosti	0,5	
Rozsah merania - nominálny, kN	1, 2, 5	10, 20, 50
- použiteľný	150 %F.S.	
- max. prípustný	200 %F.S.	
Citlivosť	1,5 mV/V ± 2%	
Max chyba nuly	2 %F.S.	
Max chyba (%F.S.)		
- linearity	0,25	0,5
- hysterézie	0,25	0,5
- tečenia (30 min)	0,1 %F.S.	
Teplotný koeficient		
- nuly	0,1 %F.S./10 °C	
- citlivosti	0,1 %F.S./10 °C	
Odpor mostíka		
- vstupný	380Ω ± 10%	
- výstupný	350Ω ± 5%	
Izolačný odpor	> 5000 MΩ	
Napájacie napätie		
- odporúčané	10 V	
- maximálne	15 V	
Teplotný rozsah		
- nominálny	0 ... + 50 °C	
- použiteľný	- 10 ... + 70 °C	
Krytie	IP54	
Použitie materiály		
- teleso snímača	oceľ	
- povrchová úprava	nikel	
Kábel (2 m)	LiFYDY 4 x 0,05	LiYCY 4 x 0,14

Zapojenie snímača

