

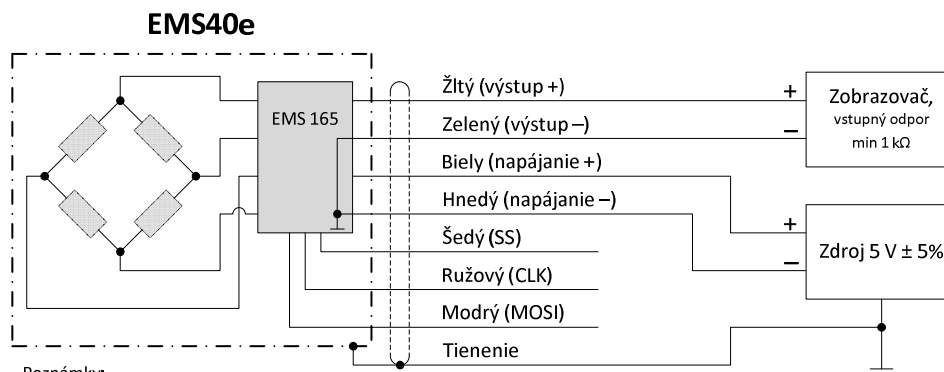
Rozsah kN	D mm	D1 mm	L mm	L1 mm	L2 mm	M mm	SW mm	DS mm
1	38	6x4,2	11	22	46	M8	Φ 4	30
2	38	6x4,2	11	22	46	M8	Φ 4	30
5	38	6x4,2	11	22	46	M8	Φ 4	30
10	50	6x5,2	14	29	58	M10	8	38
20	56	6x6,3	16	34	64	M14	8	42
50	68	6x8,4	19	42	76	M20	8	50

- plný tenzometrický mostík
- meranie v smere ťahu aj tlaku
- zabudovaný elektronický prevodník EMS165

Technické údaje

Trieda presnosti	0,5
Rozsah merania (F.S.)	1, 2, 5, 10, 20, 50 kN
Preťaženie	
- Použiteľné	150% F.S.
- Max prípustné	200% F.S.
Doporučený rozsah pri	
- trvalom statickom zaťažení	75 % F.S.
- dynamickom zaťažení	50 % F.S.
Výstupný rozsah	
- štandardný	0,5 ... 4,5 V
- znížený	0,4 ... 4,0 V
- pri zaťažovaní v smere ťahu aj tlaku	0,5 ... 2,5 ... 4,5 V
Max chyba v % F.S.	
- nulý	2
- linearity	0,25
- hysterézie	0,25
- tečenia (30 min)	0,1
Teplotný koeficient	
- nulý	0,15 %F.S./10 °C
- zosilnenia	0,15 %F.S./10 °C
Napájacie napätie	5 V ± 5%
Odber prúdu, max	30 mA
Teplotný rozsah	0 ... + 50 °C
Krytie	IP54
Deformácia snímača max	0,1 mm
Materiál telesa snímača	nehrdzavejúca oceľ
Pripojovací kábel	
- typ	LifYDY 7 x 0,05
- dĺžka	2 m

Zapojenie snímača



Poznámky:
- Vodiče SS, CLK a MOSI nezapájajú, slúžia na výrobné nastavenie
- Tienenie pripojiť na kostru napájacieho zdroja alebo zobrazovača