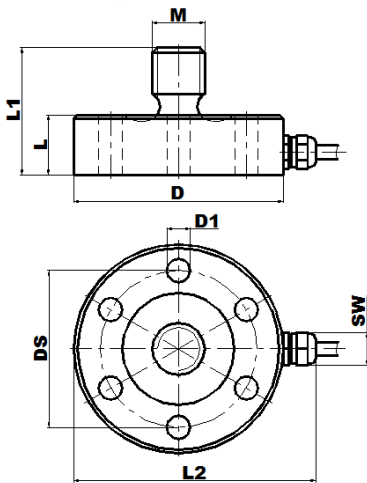


Тензометрический датчик со встроенным электронным преобразователем

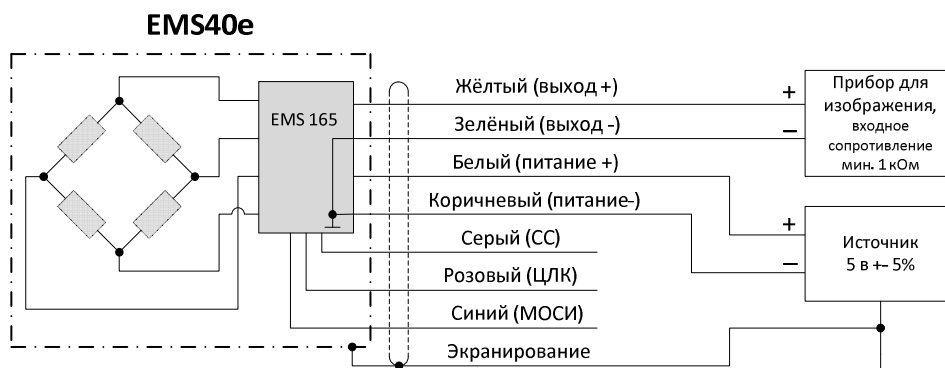


- полный тензометрический мост
- измерение по направлению тяги и давления
- встроенный электронный преобразователь EMS165

Класс точности	0,5
Диапазон измерения(F.S.)	1, 2, 5, 10, 20 50 кН
Перегрузка	
- Применяемая	150% F.S.
- Макс. допустимая	200% F.S.
Рекомендуемый диапазон при:	
- постоянной статической нагрузке	75 % F.S.
- динамической нагрузке	50 % F.S.
Выходной диапазон	
- стандартный	0,5 ... 4,5 в
- пониженный	0,4 ... 4,0 в
- при нагрузке по направлению тяги и давления	0,5 ... 2,5 ... 4,5 в
Макс. ошибка в % F.S.	
- нуля	2
- линейности	0,25
- гистерезиса	0,25
- течения (30 мин.)	0,1
Температурный коэффициент	
- нуля	0,15 %F.S./10 °C
- усиления	0,15 %F.S./10 °C
Питательное напряжение	5 в ± 5%
Отбор тока, макс.	30 мА
Температурный диапазон	0 ... + 50 °C
Степень защиты	IP54
Деформация датчика макс.	0,1 мм
Материал тела датчика	нержавеющая сталь
Присоединительный кабель	
- тип	LifYDY 7 x 0,05
- длина	2 м

Диапазон кН	D мм	D1 мм	L мм	L1 мм	L2 мм	M мм	SW мм	DS мм
1	38	6x4,2	11	22	46	M8	Φ 4	30
2	38	6x4,2	11	22	46	M8	Φ 4	30
5	38	6x4,2	11	22	46	M8	Φ 4	30
10	50	6x5,2	14	29	58	M10	8	38
20	56	6x6,3	16	34	64	M14	8	42
50	68	6x8,4	19	42	76	M20	8	50

Подключение датчика



Примечание:
 - проводники CC, ЦЛК и МОСИ не присоединять, они служат для производственной установки
 - Экранирование присоединить на корпус питающего источника или прибора изображения