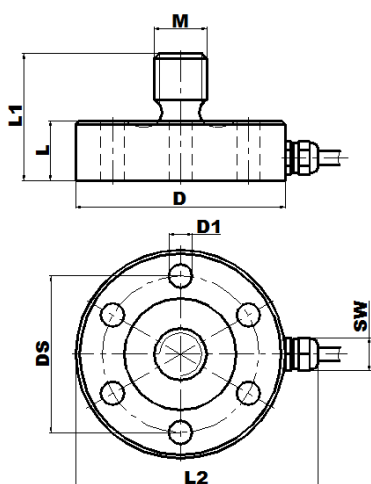


Ključne charakteristike

- priključak za merni most
- mala veličina
- merenje u smeru istezanja i pritiska
- pogodni za industrijsku i laboratorijsku upotrebu



Dimenzije



Opseg kN	D mm	D1 mm	L mm	L1 mm	L2 mm	M mm	SW mm	DS mm
1	38	6x4,2	11	22	46	M8	Φ 4	30
2	38	6x4,2	11	22	46	M8	Φ 4	30
5	38	6x4,2	11	22	46	M8	Φ 4	30
10	50	6x5,2	14	29	58	M10	8	38
20	56	6x6,3	16	34	64	M14	8	42
50	68	6x8,4	19	42	76	M20	8	50

Tehnički podaci

Klasa tačnosti	0,5	
Opseg merenja - nominalni, kN	1, 2, 5	10, 20, 50
	- radno - max. dozvoljeno	
Osetljivost	1,5 mV/V ± 2%	
Max. greška u nula	2 %F.S.	
Max. greška (%F.S.) - linearnost - ponovljivost	0,25	0,5
	0,25	0,5
- creep (nakon 30 min)	0,1 %F.S.	
Toplotni koeficijent - nula - osetljivosti	0,1 %F.S./10 °C	
	0,1 %F.S./10 °C	
Otpor mosta - ulazni - izlazni	380Ω ± 10%	
	350Ω ± 5%	
Otpor izolacije	> 5000 MΩ	
Napon - preporučeni - maksimalni	10 V	
	15 V	
Templotni opseg - nominalni - upotrebni	0 ... + 50 °C	
	- 10 ... + 70 °C	
Zaštita	IP54	
Korišćeni materijali - telo davača - površinska obrada	čelik	
	nikl	
Kabel (2 m)	LifYDY 4 x 0,05	LiYCY 4 x 0,14

Uključivanje davača sile

