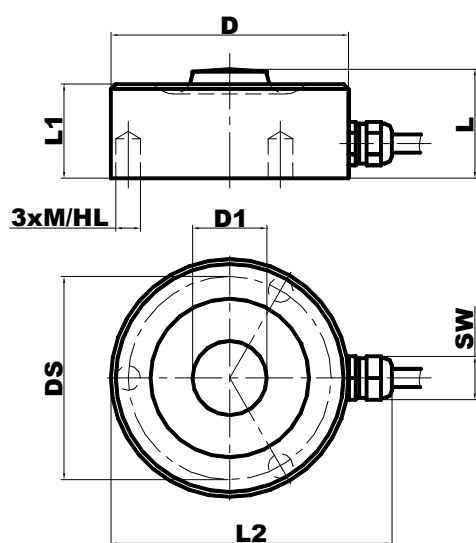


Charakteristické vlastnosti

- membránový snímač
- mostíkové zapojenie
- malé rozmery
- meranie v smere tlaku
- vhodné pre priemyselné aj laboratórne účely



Rozsah kN	D mm	D1 mm	L mm	L1 mm	L2 mm	SW	DS mm	M/HL
0,1	32	7	11	10	40	Φ4	28	M3/5
0,2	32	7	11	10	40	Φ4	28	M3/5
0,5	32	7	11	10	40	Φ4	28	M3/5
1	32	7	11	10	40	Φ4	28	M3/5
2	32	7	11	10	40	Φ4	28	M3/5
5	32	7	11	10	40	Φ4	28	M3/5
10	36	8	16	15	44	8	32	M3/5
20	40	10	19	17	50	8	35	M4/6
50	48	15	22	19	58	8	41	M5/8
100	60	20	26	22	70	11	50	M6/10
200	74	28	31	26	84	11	61	M8/12
500	110	44	42	36	120	11	87	M10/16

Technické údaje

Trieda presnosti	0,5			
Rozsah merania - nominálny, kN	0,1 0,2 0,5	1 2 5	10 20 50	100 200 500
- použiteľný - maximálny	150 %F.S. 200 %F.S.			
Citlivosť, mV/V ± 2%	1,0	1,5		
Maximálna chyba - nuly	2 %F.S.			
- linearity, %F.S.	0,25		0,5	
- hysterézie, %F.S.	0,25		0,5	
- tečenia (30 min)	0,1 %F.S.			
Teplotný koeficient - nuly	0,1 %F.S./10 °C			
- citlivosti	0,1 %F.S./10 °C			
Odpor mostíka - vstupný	380Ω ± 10%			
- výstupný	350Ω ± 5%			
Izolačný odpor	> 5000 MΩ			
Napájacie napätie - odporúčané	5 V	10 V		
- maximálne	7 V	15 V		
Teplotný rozsah - nominálny	0 ... + 50 °C			
- použiteľný	- 10 ... + 70 °C			
Krytie	IP54			
Použité materiály - teleso snímača	dural	ocel'		
- povrchová úprava	elox	nikel		
Kábel – typ	LiFYDY 4x0,05		LiYCY 4x0,14	
Kábel – dĺžka	2 m			

Zapojenie snímača

