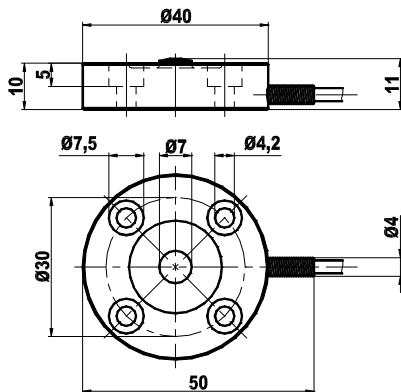
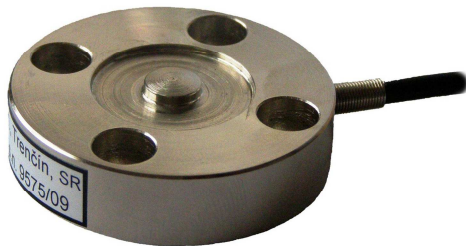


### Charakteristické vlastnosti

- mostíkové zapojenie
- malé rozmery
- meranie v smere tlaku
- vhodné pre priemyselné aj laboratórne účely



### Technické údaje

Trieda presnosti	0,5
Rozsah merania - nominálny - použiteľný - max. prípustný	1, 2, 5 kN 150 %F.S. 200 %F.S.
Citlivosť	1,5 mV/V ± 2%
Maximálna chyba - nuly - linearity - hysterézie - tečenia (30 min)	2 %F.S. 0,25 %F.S. 0,25 %F.S. 0,1 %F.S.
Teplotný koeficient - nuly - citlivosti	0,1 %F.S./10 °C 0,1 %F.S./10 °C
Odpor mostíka - vstupný - výstupný	380Ω ± 10% 350Ω ± 5%
Izolačný odpor	> 5000 MΩ
Napájacie napätie - odporúčané - maximálne	5 V 10 V
Teplotný rozsah - nominálny - použiteľný	0 ... + 50 °C - 10 ... + 70 °C
Krytie	IP54
Použité materiály - teleso snímača - povrchová úprava - kábel, typ - kábel, dĺžka	ocel' nikel LifYDY 4 x 0,05 2 m

### Zapojenie snímača

