

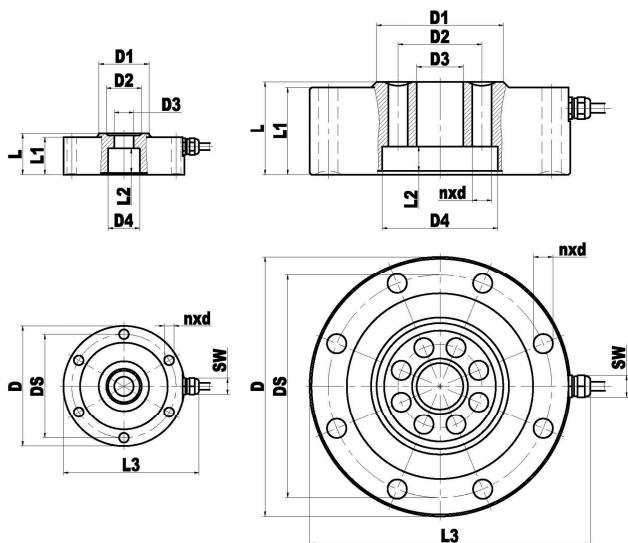
Charakteristické vlastnosti

- mostíkové zapojenie – 2 alebo 3 mostíky
- široký rozsah merania
- meranie v smere ťahu aj tlaku
- vhodné pre presné priemyselné aplikácie a skúšobníctvo



1, 2, 5, 10, 20, 50 kN

100, 200, 500 kN



Technické údaje

Trieda presnosti	0,2
Rozsah merania - nominálny	1, 2, 5, 10, 20, 50, 100, 200, 500 kN
- použiteľný	130 %F.S.
- max. prípustný	150 %F.S.
Citlivosť	1,5 mV/V
Maximálna chyba	
- citlivosti	2 %F.S.
- nuly	2 %F.S.
- linearity	0,2 %F.S.
- hysterézie	0,2 %F.S.
- tečenia (30 min)	0,1 %F.S.
Teplotný koeficient	
- nuly	0,05 %F.S./10 °C
- citlivosti	0,05 %F.S./10 °C
Odpor mostíka	
- vstupný	1...50 kN: 725Ω ± 20Ω 100...500 kN: 1075Ω ± 20Ω
- výstupný	1...50 kN: 700Ω ± 10Ω 100...500 kN: 1050Ω ± 10Ω
Izolačný odpor	> 5000 MΩ
Napájacie napätie	
- odporúčané	10 V
- maximálne	15 V
Teplotný rozsah	
- nominálny	0 ... + 50 °C
- použiteľný	- 10 ... + 70 °C
Krytie	IP54
Deformácia snímača	max 0,2 mm
Použité materiály	
- teleso snímača	ocel'
- povrchová úprava	nikel
- kábel, typ	1...50 kN: LiFYDY 4 x 0,05 100...500 kN: LiYCY 4 x 0,14
- kábel, dĺžka	2 m

		Rozsah kN								
		1	2	5	10	20	50	100	200	500
Rozmery mm	D	50	50	50	65	80	100	140	200	260
	DS	42	42	42	56	68	85	120	170	220
	D1	22	22	22	27	37	50	68	108	148
	D2	16	16	16	19	24	33	45	70	95
	D3	8,4	8,4	8,4	10,4	14,4	20,4	25	35	52
	M*	M8	M8	M8	M10	M14	M20	M30	M42	M60
	D4	14	14	14	17	22	31	62	92	126
	L	18	18	18	22	30	40	50	60	80
	L1	17	17	17	20	28	38	47	57	77
	L2	11	11	11	13	18	25	13	18	25
	L3	56	56	56	73	88	108	152	212	272
	SW	Φ4	Φ4	Φ4	11	11	11	16	16	16
	nxd	4,2	4,2	4,2	5,2	6,3	8,4	10,4	14,4	20,4
M*	M4	M4	M4	M5	M6	M8	M10	M14	M20	

* na objednávku

Zapojenie snímača

